

gradara

discret

możliwość samodzielnego
wykończenia skrzydła drzwi

licowanie skrzydła ze ścianą
od strony mieszkania

różne dekory wykończenia po
obydwu stronach skrzydła

przygotowana pod malowanie
ościeżnica w świetle przejścia

niewidoczne zawiasy od
strony mieszkania jak i korytarza

Widok od strony korytarza.
Skrzydło: 3D WOOD DĄB SONOMA, ościeżnica: DIY.



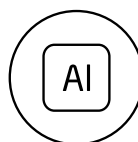
RC3

skuteczna zapora
przed włamaniem



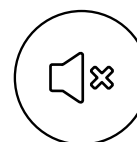
wersja
FIRE

odporność ogniowa
Ei30



AluEdge

alumiuniowa
rama

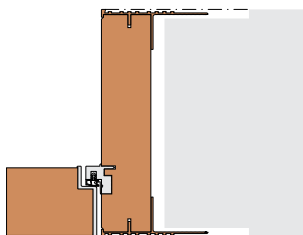


37dB

izolacja
akustyczna

wersje

KORYTARZ

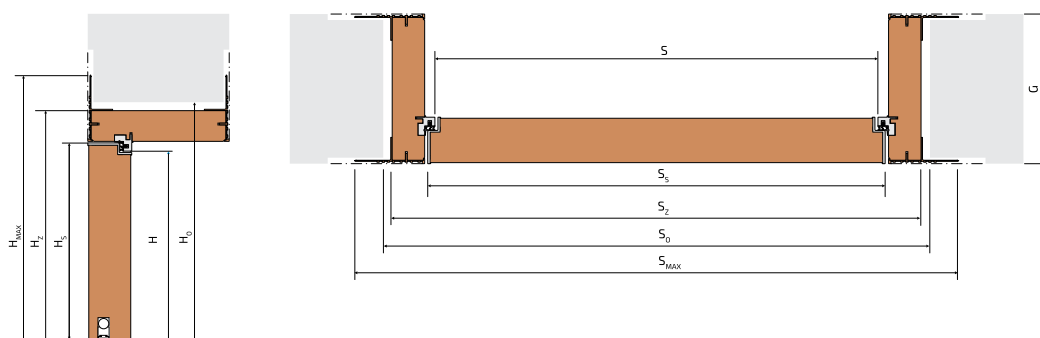


MIIESZKANIE

kolorystyka

	CLASSIC	3D WOOD	ULTRA WOOD	DIY
SKRZYDŁO DRZWI	✓	✓	✓	✓
OŚCIEŻNICA	○	○	○	✓

wymiary montażowe



	WYMIARY SKRZYDŁA [mm]	WYMIARY OTWORU MONTAŻOWEGO [mm]	WYMIARY W ŚWIETLE OŚCIEŻNICY [mm]	WYMIARY ZEWNĘTRZNE OŚCIEŻNICY [mm]	WYMIARY ZEWNĘTRZNE OŚCIEŻNICY Z PROFILAMI ALUMINIOWYMI [mm]	GRUBOŚĆ ŚCIANY [mm]
SZEROKOŚĆ	$S_s = S_o - 110$	$S_o (+/- 5mm)$	$S = S_o - 128,5$	$S_z = S_o - 25$	$S_{max} = S_o + 90$	G
„80°	870	981,5	853	956,5	1041	160÷520
„90°	970	1081,5	953	1056,5	1141	z odstopniowaniem co 5 mm
„100°	1070	1181,5	1053	1156,5	1241	
„110°	1170	1281,5	1153	1256,5	1341	
	(max. 1170mm)	$S_o = S_s + 111,5$	$S = S_s - 17$	$S_z = S_s + 86,5$	$S_{max} = S_s + 171$	
WYSOKOŚĆ	$H_s = H_o - 66$	$H_o (+/- 3mm)$	$H = H_o - 64$	$H_z = H_o - 12,5$	$H_{max} = H_o + 45,5$	
STD	2020	2082	2018	2069,5	2112	
WYMIARY DODATKOWE	1950	2012	1948	1999,5	2042	
	2100	2162	2098	2149,5	2192	
	2150	2212	2148	2199,5	2242	
	2200	2262	2198	2249,5	2292	
	2250	2312	2248	2299,5	2342	
	2300	2362	2298	2349,5	2392	
	2400	2462	2398	2449,5	2492	
2500	2562	2498	2549,5	2592		
	(max. 2500mm)	$H_o = H_s + 62$	$H = H_s - 2$	$H_z = H_s + 49,5$	$H_{max} = H_s + 92$	