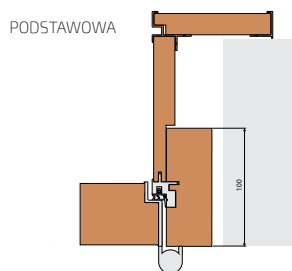


gradara

elegance

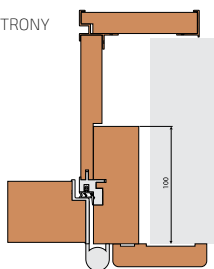
wersje

KORYTARZ



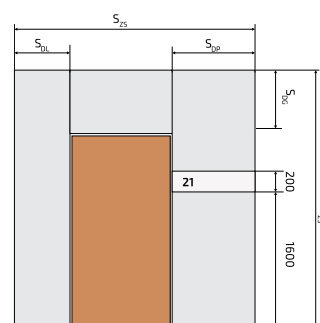
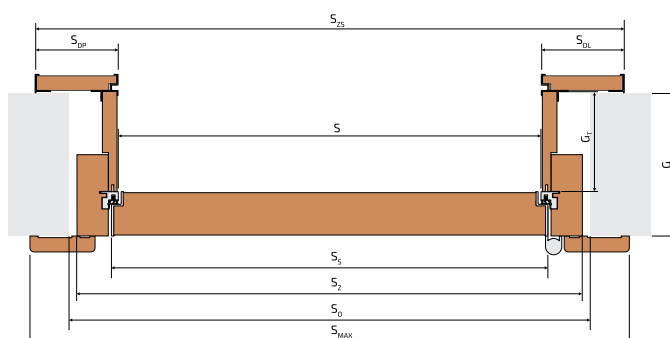
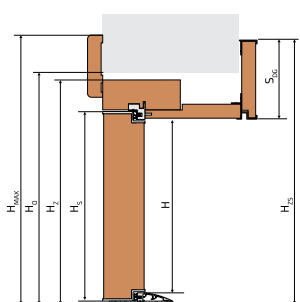
PODSTAWOWA

Z LISTWAMI OD STRONY
MIESZKANIA



MIESZKANIE

wymiary montażowe



	WYMIARY SKRZYDŁA [mm]	WYMIARY OTWORU MONTAŻOWEGO [mm]	WYMIARY W ŚWIETLE OŚCIEŻNICY [mm]	WYMIARY ZEWNĘTRZNY OŚCIEŻNICY [mm]	WYMIARY ZABUDOWY ŚCIANY [mm]	
SZEROKOŚĆ	$S_s = S_o - 110$	$S_o (+/- 5mm)$	$S = S_o - 127$	$S_2 = S_o - 25$	$S_{max} = S_o + 90$	$S_{zs} = S_o + S_{dp} + S_{dl} - 121,5$
"80"	870	980	853	955	1070	1018,5 ± 3258,5
"90"	970	1080	953	1055	1170	1118,5 ± 3358,5
"100"	1070	1180	1053	1155	1270	1218,5 ± 3458,5
"110"	1170	1280	1153	1255	1370	1318,5 ± 3558,5
	(max. 1170mm)	$S_o = S_s + 110$	$S = S_s - 17$	$S_2 = S_s + 85$	$S_{max} = S_s + 200$	$S_{zs} = S_s + S_{dp} + S_{dl} - 11,5$
WYSOKOŚĆ	$H_s = H_o - 66$	$H_o (+/- 3mm)$	$H = H_s - 81$	$H_2 = H_s - 13$	$H_{max} = H_o + 45,5$	$H_{zs} = H_o + S_{dg} - 59,5$
STD	2020	2086	2005	2073	2131,5	2186,5 ± 2751,5
WYMIARY DODATKOWE	1950	2016	1935	2003	2061,5	2116,5 ± 2731,5
	2100	2166	2085	2153	2211,5	2266,5 ± 2751,5
	2150	2216	2135	2203	2261,5	2316,5 ± 2751,5
	2200	2266	2185	2253	2311,5	2366,5 ± 2751,5
	2250	2316	2235	2303	2361,5	2416,5 ± 2751,5
	2300	2366	2285	2353	2411,5	2466,5 ± 2751,5
	2400	2466	2385	2453	2511,5	2566,5 ± 2751,5
2500	2566	2485	2553	2611,5	2666,5 ± 2751,5	
	(max. 2500mm)	$H_o = H_s + 66$	$H = H_s - 15$	$H_2 = H_s + 53$	$H_{max} = H_s + 111,5$	(max. 2751,5mm) ¹

DESKI OPASKOWE [mm]			SZER. DESKI TUNELU [mm]	GRUBOŚĆ ŚCIANY [mm]
S_{dp}	S_{dl}	S_{dg}	$G_t = G - 53$	G
80, 100 ± 1200 ²	160, 200 ± 775 ²		195	140 ± 248
			300	249 ± 353
			500	354 ± 553

¹ dla desek opaskowych pionowych o wysokości max=2750 mm
² z odstopniowaniem co 100 mm