

gradara

optimum

jednolite światło przejścia

uniwersalny montaż

**ozdobne listwy
od strony mieszkania**



Widok od strony mieszkania.
Skrzydło: **3D WOOD DĄB SONOMA**.
Ościeżnica, listwy: **3D WOOD DĄB SONOMA**.



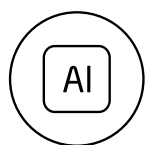
RC3

skuteczna zaporą
przed wtłaniem



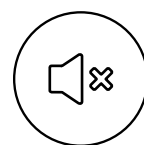
wersja
FIRE

odporność ogniowa
Ei30



AluEdge

alumiowa
rama

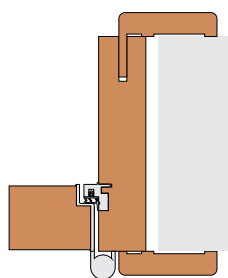


37dB

izolacja
akustyczna

wersje

KORYTARZ

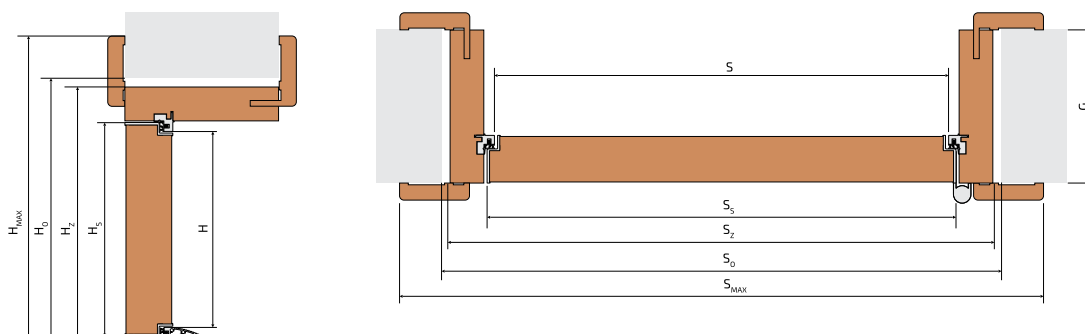


MIESZKANIE

kolorystyka

	CLASSIC	3D WOOD	ULTRA WOOD	DIY
SKRZYDŁO DRZWI	✓	✓	✓	○
OŚCIEŻNICA	✓	✓	✓	○

wymiary montażowe



	WYMIARY SKRZYDŁA [mm]	WYMIARY OTWORU MONTAŻOWEGO [mm]	WYMIARY W ŚWIETLE OŚCIEŻNICY [mm]	WYMIARY ZEWNĘTRZNE OŚCIEŻNICY [mm]	WYMIARY OŚCIEŻNICY Z LISTWAMI [mm]	GRUBOŚĆ ŚCIANY [mm]
SZEROKOŚĆ	$S_s = S_o - 110$	$S_o (+/- 5 \text{ mm})$	$S = S_o - 127$	$S_z = S_o - 25$	$S_{max} = S_o + 90$	G
„75”	820 ¹	930	803	905	1020	160+189
„80”	870	980	853	955	1070	190+219
„90”	970	1080	953	1055	1170	220+259
„100”	1070	1180	1053	1155	1270	260+289
„110”	1170	1280	1153	1255	1370	290+319
	(max. 1170 mm)	$S_o = S_s + 110$	$S = S_s - 17$	$S_z = S_s + 85$	$S_{max} = S_s + 200$	320+359
WYSOKOŚĆ	$H_s = H_o - 66$	$H_o (+/- 3 \text{ mm})$	$H = H_o - 81$	$H_z = H_o - 13$	$H_{max} = H_o + 45,5$	360+389
STD	2020	2086	2005	2073	2131,5	390+419
WYMIARY DODATKOWE	1900 ¹	1966	1885	1953	2011,5	420+459
	1950	2016	1935	2003	2061,5	460+489
	2100	2166	2085	2153	2211,5	490+520
	2150	2216	2135	2203	2261,5	
	2200	2266	2185	2253	2311,5	
	2250	2316	2235	2303	2361,5	
	2300	2366	2285	2353	2411,5	
2400	2466	2385	2453	2511,5		
2500	2566	2485	2553	2611,5		
	(max. 2500 mm)	$H_o = H_s + 66$	$H = H_s - 15$	$H_z = H_s + 53$	$H_{max} = H_s + 111,5$	

¹ Nie dotyczy wersji OPTIMUM FIRE
Wymiary Hs1900/Ss820 dedykowane dla otworów
drzwiowych w budownictwie wielokoprtowym.