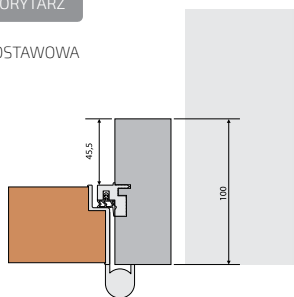


gradara basic

wersje

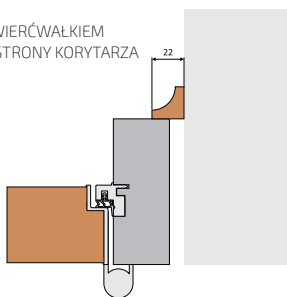
KORYTARZ

PODSTAWOWA

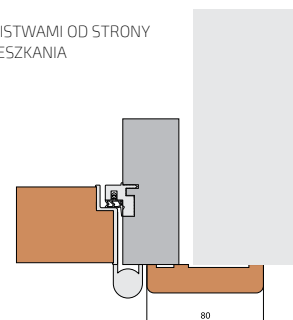


MIĘSZKANIE

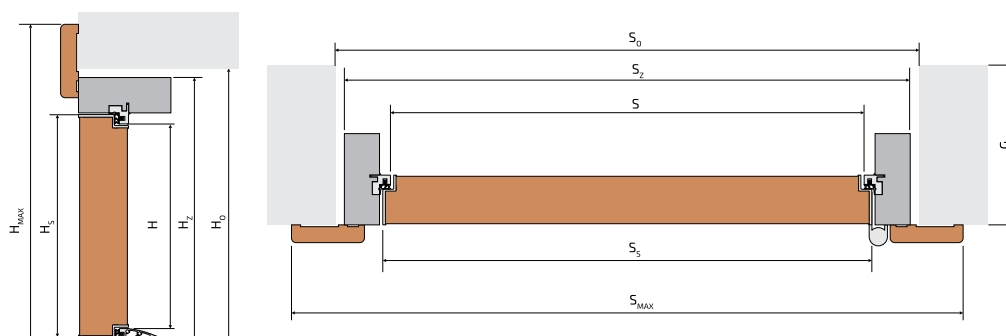
Z CIEWIERCWAŁKIEM
OD STRONY KORYTARZA



Z LISTWAMI OD STRONY
MIESZKANIA



wymiary montażowe



	WYMIARY SKRZYDŁA [mm]	WYMIARY OTWORU MONTAŻOWEGO [mm]	WYMIARY W ŚWIETLE OŚCIEŻNICY [mm]	WYMIARY ZEWNĘTRZNE OŚCIEŻNICY [mm]	WYMIARY ZABUDOWY ŚCIANY [mm]	GRUBOŚĆ ŚCIANY [mm]
SZEROKOŚĆ	$S_s = S_o - 110$	$S_o (+/-5mm)$	$S = S_o - 127$	$S_z = S_o - 25$	$S_{max} = S_o + 90$	G
„75°	820 ¹	930	803	905	1020	min. 125
„80°	870	980	853	955	1070	(z uwzględnieniem cwiercwałków)
„90°	970	1080	953	1055	1170	
„100°	1070	1180	1053	1155	1270	
„110°	1170	1280	1153	1255	1370	
	(max. 1170mm)	$S_o = S_s + 110$	$S = S_s - 17$	$S_z = S_s + 85$	$S_{max} = S_s + 200$	
WYSOKOŚĆ	$H_s = H_o - 66$	$H_o (+/-3mm)$	$H = H_o - 81$	$H_z = H_o - 13$	$H_{max} = H_o + 45,5$	
STD	2020	2086	2005	2073	2131,5	
WYMIARY DODATKOWE	1900 ¹	1966	1885	1953	2011,5	
	1950	2016	1935	2003	2061,5	
	2100	2166	2085	2153	2211,5	
	2150	2216	2135	2203	2261,5	
	2200	2266	2185	2253	2311,5	
	2250	2316	2235	2303	2361,5	
	2300	2366	2285	2353	2411,5	
	2400	2466	2385	2453	2511,5	
2500	2566	2485	2553	2611,5		
	(max. 2500mm)	$H_o = H_s + 66$	$H = H_s - 15$	$H_z = H_s + 53$	$H_{max} = H_s + 111,5$	

¹ Nie dotyczy wersji BASIC FIRE
Wymiary H_s=1900/S_s=820 dedykowane dla otworów drzwiowych w budownictwie wielokoprtowym.