

gradara

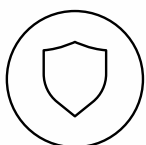
optimum

jednolite światło przejścia

uniwersalny montaż

ozdobne listwy
od strony mieszkania

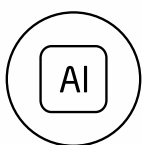
Widok od strony mieszkania.
Skrzydło: 3D WOOD DĄB SONOMA.
Ościeżnica, listwy: 3D WOOD DĄB SONOMA.



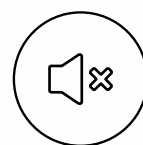
RC3
skuteczna zapora
przed włamaniem



wersja
FIRE
odporność ogniowa
Ei30



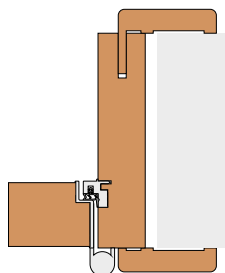
AluEdge
aluminiowa
rama



37dB
izolacja
akustyczna

wersje

KORYTARZ



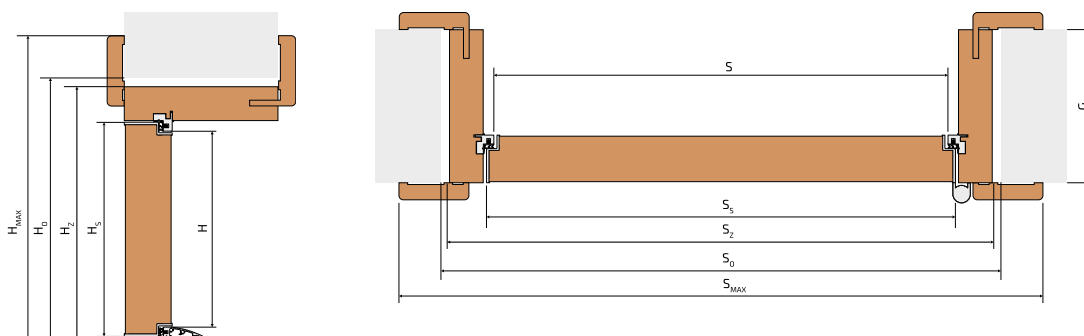
MIESZKANIE

kolorystyka

PATRZ STRONA 46

	CLASSIC	3D WOOD	ULTRA WOOD	DIY
SKRZYDŁO DRZWI	✓	✓	✓	○
OŚCIEŻNICA	✓	✓	✓	○

wymiary montażowe



	WYMIARY SKRZYDŁA [mm]	WYMIARY OTWORU MONTAŻOWEGO [mm]	WYMIARY W ŚWIETLE OŚCIEŻNICY [mm]	WYMIARY ZEWNĘTRZNE OŚCIEŻNICY [mm]	WYMIARY OŚCIEŻNICY Z LISTWAMI [mm]	GRUBOŚĆ ŚCIANY [mm]
SZEROKOŚĆ	$S_3 = S_1 - 110$	$S_0 (+/- 5 \text{ mm})$	$S = S_0 - 127$	$S_2 = S_0 - 25$	$S_{\text{max}} = S_0 + 90$	G
„75°	820 ¹	930	803	905	1020	160÷189
„80°	870	980	853	955	1070	190÷219
„90°	970	1080	953	1055	1170	220÷249
„100°	1070	1180	1053	1155	1270	250÷279
„110°	1170	1280	1153	1255	1370	280÷309
	(max. 1170 mm)	$S_0 = S_3 + 110$	$S = S_3 - 17$	$S_2 = S_3 + 85$	$S_{\text{max}} = S_3 + 200$	310÷339
WYSOKOŚĆ	$H_3 = H_0 - 66$	$H_0 (+/- 3 \text{ mm})$	$H = H_0 - 81$	$H_2 = H_0 - 13$	$H_{\text{max}} = H_0 + 45,5$	340÷369
STD	2020	2086	2005	2073	2131,5	370÷399
WYMIARY DODATKOWE	1900 ¹	1966	1885	1953	2011,5	400÷429
	1950	2016	1935	2003	2061,5	430÷459
	2100	2166	2085	2153	2211,5	460÷489
	2150	2216	2135	2203	2261,5	490÷520
	2200	2266	2185	2253	2311,5	
	2250	2316	2235	2303	2361,5	
	2300	2366	2285	2353	2411,5	
	2400	2466	2385	2453	2511,5	
	2500	2566	2485	2553	2611,5	
	(max. 2500 mm)	$H_0 = H_3 + 66$	$H = H_3 - 15$	$H_2 = H_3 + 53$	$H_{\text{max}} = H_3 + 111,5$	

¹ Nie dotyczy wersji OPTIMUM FIRE
Wymiary Hs1900/Ss820 dedykowane dla otworów
drzwiowych w budownictwie wielokopłowym.