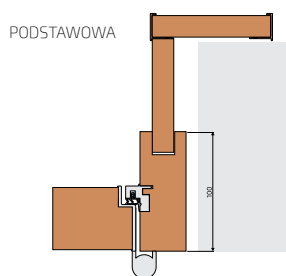
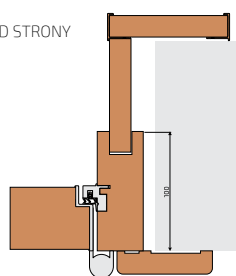


## wersje

KORYTARZ

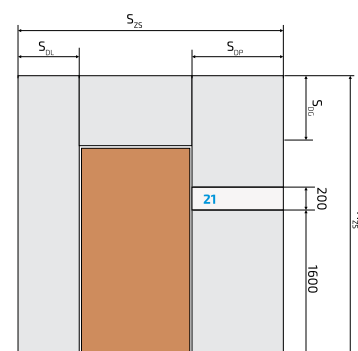
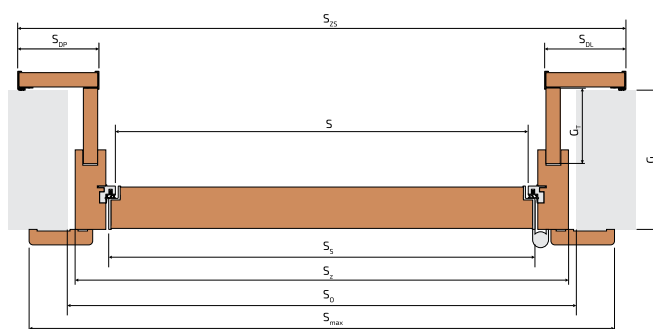
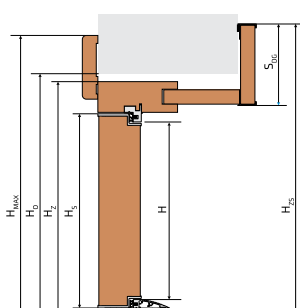


Z LISTWAMI OD STRONY MIESZKANIA



MIESZKANIE

## wymiary montażowe



	WYMIARY SKRZYDŁA [mm]	WYMIARY OTWORU MONTAŻOWEGO [mm]	WYMIARY W ŚWIETLE OŚCIEŻNICY [mm]	WYMIARY ZEWNĘTRZNE OŚCIEŻNICY [mm]	WYMIARY ZABUDOWY ŚCIANY [mm]	
<b>SZEROKOŚĆ</b>	$S_s = S_o - 110$	$S_o (+/- 5 \text{ mm})$	$S = S_o - 127$	$S_z = S_o - 25$	$S_{max} = S_o + 90$	$S_{zs} = S_o + S_{dp} + S_{ot} - 80$
„80”	870	980	853	955	1070	1060 ÷ 3300
„90”	970	1080	953	1055	1170	1160 ÷ 3400
„100”	1070	1180	1053	1155	1270	1260 ÷ 3500
„110”	1170	1280	1153	1255	1370	1360 ÷ 3600
	(max. 1170 mm)	$S_o = S_s + 110$	$S = S_s - 17$	$S_z = S_s + 85$	$S_{max} = S_s + 200$	$S_{zs} = S_s + S_{dp} + S_{ot} + 30$
<b>WYSOKOŚĆ</b>	$H_s = H_o - 66$	$H_o (+/- 3 \text{ mm})$	$H = H_o - 81$	$H_z = H_o - 13$	$H_{max} = H_o + 45,5$	$H_{zs} = H_s + S_{dg} + 27$
STD	2020	2086	2005	2073	2131,5	2207 ÷ 2751,5
WYMIARY DODATKOWE	1950	2016	1935	2003	2061,5	2137 ÷ 2731,5
	2100	2166	2085	2153	2211,5	2287 ÷ 2751,5
	2150	2216	2135	2203	2261,5	2337 ÷ 2751,5
	2200	2266	2185	2253	2311,5	2387 ÷ 2751,5
	2250	2316	2235	2303	2361,5	2437 ÷ 2751,5
	2300	2366	2285	2353	2411,5	2487 ÷ 2751,5
	2400	2466	2385	2453	2511,5	2587 ÷ 2751,5
2500	2566	2485	2553	2611,5	2687 ÷ 2751,5	
	(max. 2500 mm)	$H_o = H_s + 66$	$H = H_s - 15$	$H_z = H_s + 53$	$H_{max} = H_s + 111,5$	(max. 2751,5 mm) <sup>1</sup>

DESKI OPASKOWE [mm]			SZER. DESKI TUNELU [mm]	GRUBOŚĆ ŚCIANY [mm]
$S_{dp}$	$S_{ot}$	$S_{dg}$	$G_t = G - 85$	$G$
80, 100 ÷ 1200 <sup>2</sup>		160, 200 ÷ 775 <sup>2</sup>	195	140 ÷ 280
			300	281 ÷ 385
			500	386 ÷ 585

<sup>1</sup> dla desek opaskowych pionowych o wysokości max = 2750 mm  
<sup>2</sup> z odstępniowaniem co 100 mm